

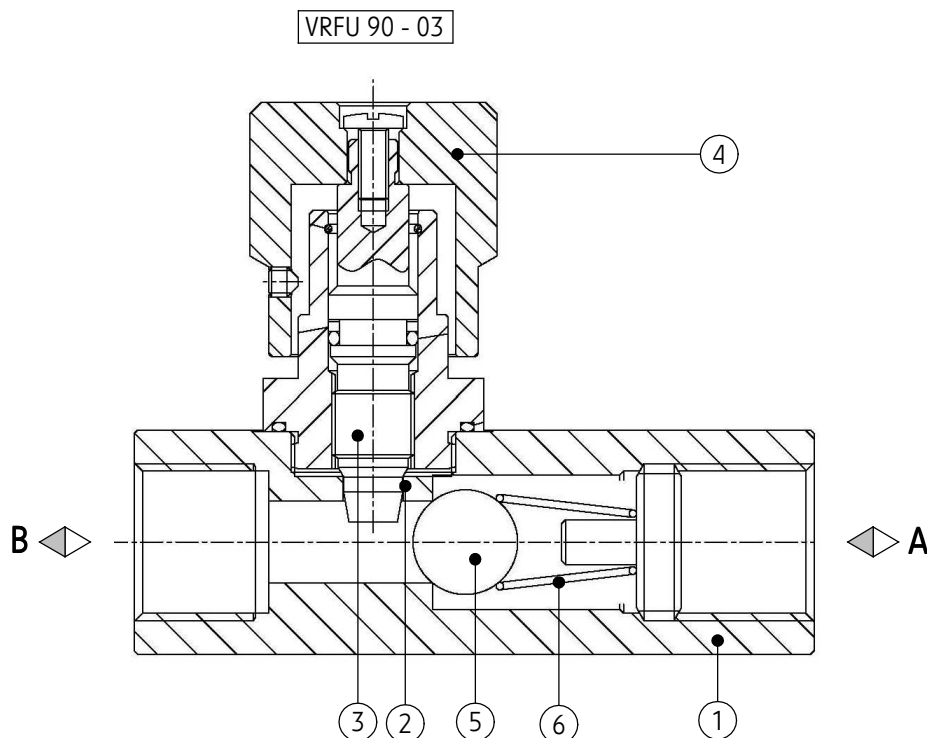
ZASTOSOWANIE

Zawór zwrotno - dławiący typ **VRFU**... jest stosowany do dławienia przepływu cieczy, który jest zależny od różnicy ciśnienia w miejscu dławienia, a także od lepkości cieczy. Może być stosowany w układach hydraulicznych, w których występuje stały opór roboczy lub nie gra roli zmiana szybkości przy zmiennym obciążeniu.

Zawór montowany jest w układach hydraulicznych w dowolnej pozycji za pomocą przyłączy.



OPIS DZIAŁANIA



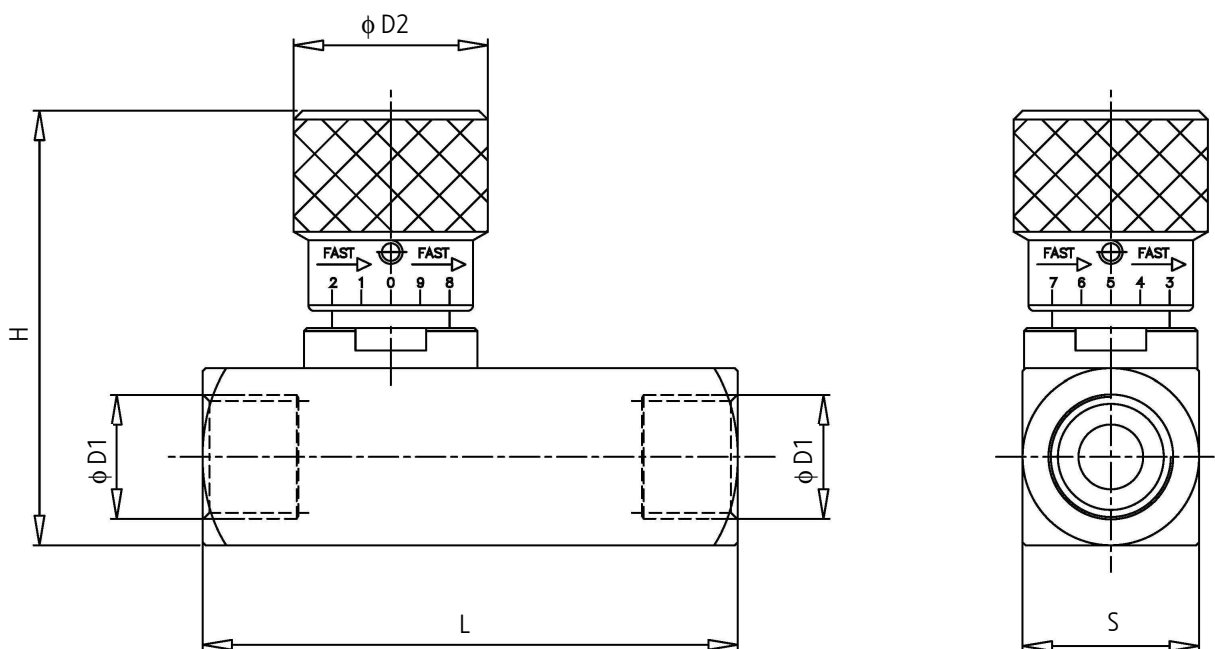
Strumień cieczy hydraulicznej przepływa przez gniazdo przyłączeniowe **A** w korpusie (1) do szczeliny dławiącej (2) pomiędzy korpusem (1) i nastawnym trzpieniem (3), do gniazda **B**. Przez obrót trzpienia (3) za pomocą wyskalowanego pokręta (4) można bezstopniowo

zmieniać kołowy przekrój szczeliny dławiącej (2). Przy przepływie cieczy w przeciwnym kierunku **B** do **A**, jej strumień, pokonując napięcie sprężyny (6), odsuwa kulkę (5) od gniazda, powodując swobodny przepływ strumienia cieczy przez zawór.

DANE TECHNICZNE

Rodzaj cieczy hydraulicznej	olej mineralny			
Wymagana filtracja cieczy hydraulicznej	16 μm			
Zalecana filtracja cieczy hydraulicznej	10 μm			
Lepkość nominalna cieczy hydraulicznej	37 mm^2/s w temperaturze 55°C			
Zakres lepkości cieczy hydraulicznej	2,8 do 328 mm^2/s			
Zakres temperatury cieczy (w zbiorniku)	zalecany	40°C do 55°C		
	max	-20°C do +70°C		
Zakres temperatury otoczenia	- 20°C do +70°C			
Max ciśnienie pracy	wersja zaworu			
	VRFU 90 - 01	VRFU 90 - 02	VRFU 90 - 03	VRFU 90 - 04
	40 MPa	40 MPa	40 MPa	35 MPa
Max przepływ	15 dm^3/min	30 dm^3/min	50 dm^3/min	80 dm^3/min

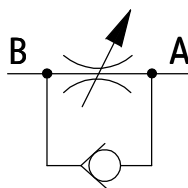
WYMIARY GABARYTOWE I PRZYŁĄCZENIOWE



Wielkość nominalna (WN)	Max ciśnienie pracy	Symbol zaworu	ØD1	ØD2	L	H	S	Masa
6	40 MPa	VRFU 90 - 01	G1/4	30	66	68	25	0,34 kg
8	40 MPa	VRFU 90 - 02	G3/8	30	77	68	25	0,36 kg
10	40 MPa	VRFU 90 - 03	G1/2	33	91	72	30	0,60 kg
15	35 MPa	VRFU 90 - 04	G3/4	42	112,5	94	40	1,33 kg

SCHEMATY

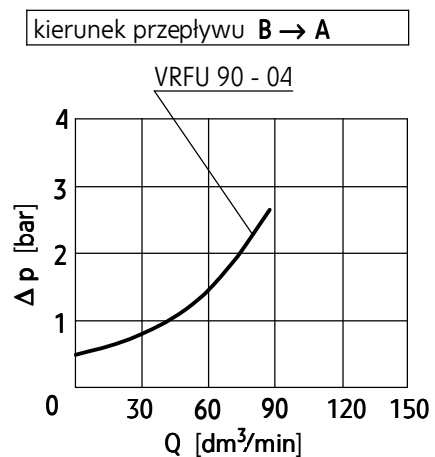
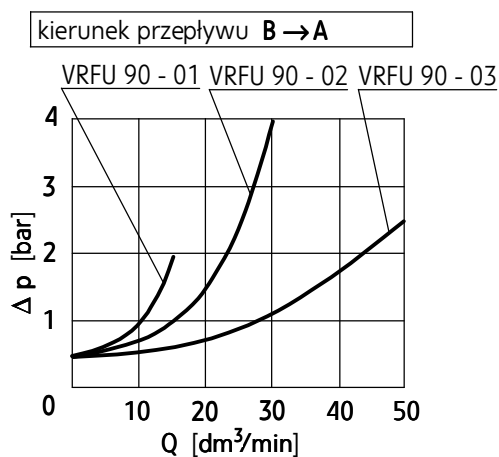
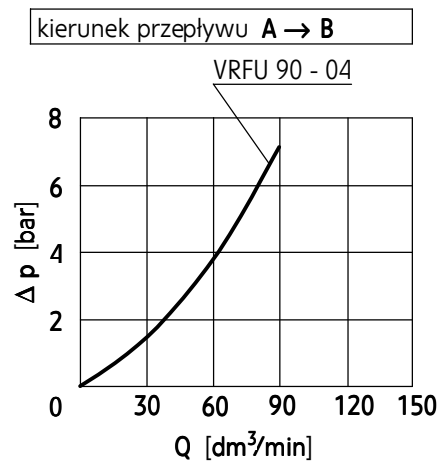
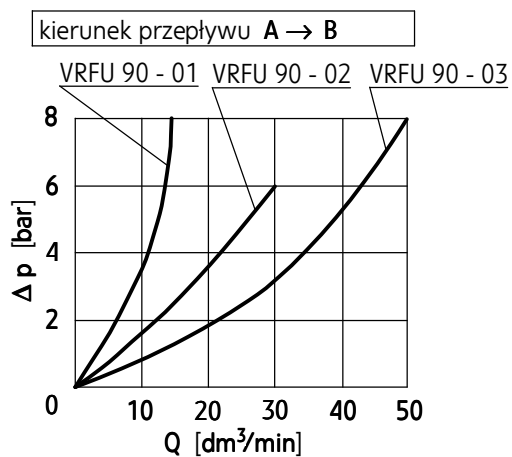
Symbol graficzny zaworu typ VRFU...



CHARAKTERYSTYKI

dla lepkości cieczy hydraulicznej $\nu = 41 \text{ mm}^2/\text{s}$ i temperatury $t = 50^\circ\text{C}$)

Charakterystyki $\Delta p(Q)$ dla różnych wielkości nominalnych zaworu



SPOSÓB ZAMAWIANIA

VRFU		*
-------------	--	----------

Zakres przepływu (A → B; B → A)
--

do 15 dm ³ /min (przyłącza gwintowe G1/4)	= 90 - 01
--	-----------

do 30 dm ³ /min (przyłącza gwintowe G3/8)	= 90 - 02
--	-----------

do 50 dm ³ /min (przyłącza gwintowe G1/2)	= 90 - 03
--	-----------

do 80 dm ³ /min (przyłącza gwintowe G3/4)	= 90 - 04
--	-----------

Ewentualne dodatkowe wymagania określone w sposób opisowy (uzgodnione z producentem)
--

UWAGI:

Zawór należy zamawiać wg kodu, ustalonego z symboli wg powyższego diagramu.

Przykład kodu zaworu w zamówieniu: VRFU 90 - 03

PONAR Wadowice S.A.
ul. Wojska Polskiego 29
34-100 Wadowice
tel. +48 33 488 21 00
fax. +48 33 488 21 03
www.ponar-wadowice.pl

